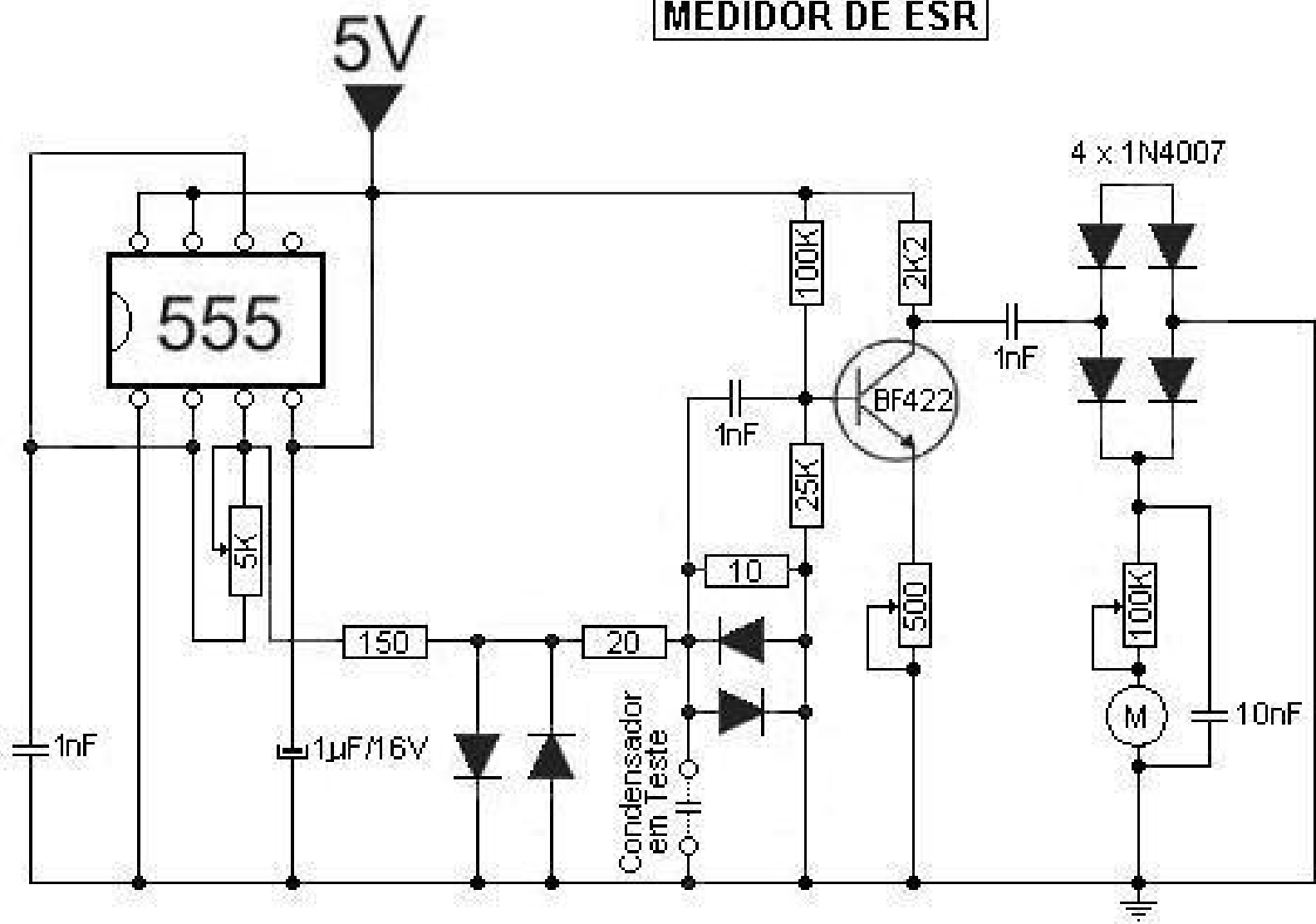


# MEDIDOR DE ESR



- LISTA DE MATERIAL**
- 1 - CI NE555
  - 1 - CI LM7805
  - 1 - TR BF422 ou 2N2222
- Diodos**
- 8 - 1N4007
- Condensadores**
- 3 - 1nF disco cerâmico
  - 1 - 10nF disco cerâmico
  - 1 - 1uF/16V eletrólítico
- | Resistências | Trimmers |
|--------------|----------|
| 1 - 10R      | 1 - 500R |
| 1 - 20R      | 1 - 5K   |
| 1 - 150R     | 1 - 100K |
| 1 - 2K2      |          |
| 1 - 25K      |          |
| 1 - 100K     |          |